

JUKI[®]

Pneumatic Top and Bottom Thread Trimmer

エア式上下糸切り装置

MF-7800/UT25

PARTS LIST

13450804
No.1387-00

HOW TO MAKE USE OF THIS PARTS LIST

1. As to "#01" and "#02" refer to the "Note" given at the bottom of the respective pages.
2. Codes on the "Qty" column
 - Each numeral indicates the number of parts required.
 - "0.1" and "2.5" indicate the length (in meters) of the respective parts.
3. Parentheses mean that the corresponding part is a subpart that constructs an assembly part.
4. Dotted lines on the Figures indicate assembly parts.

パーツリストご利用に際して

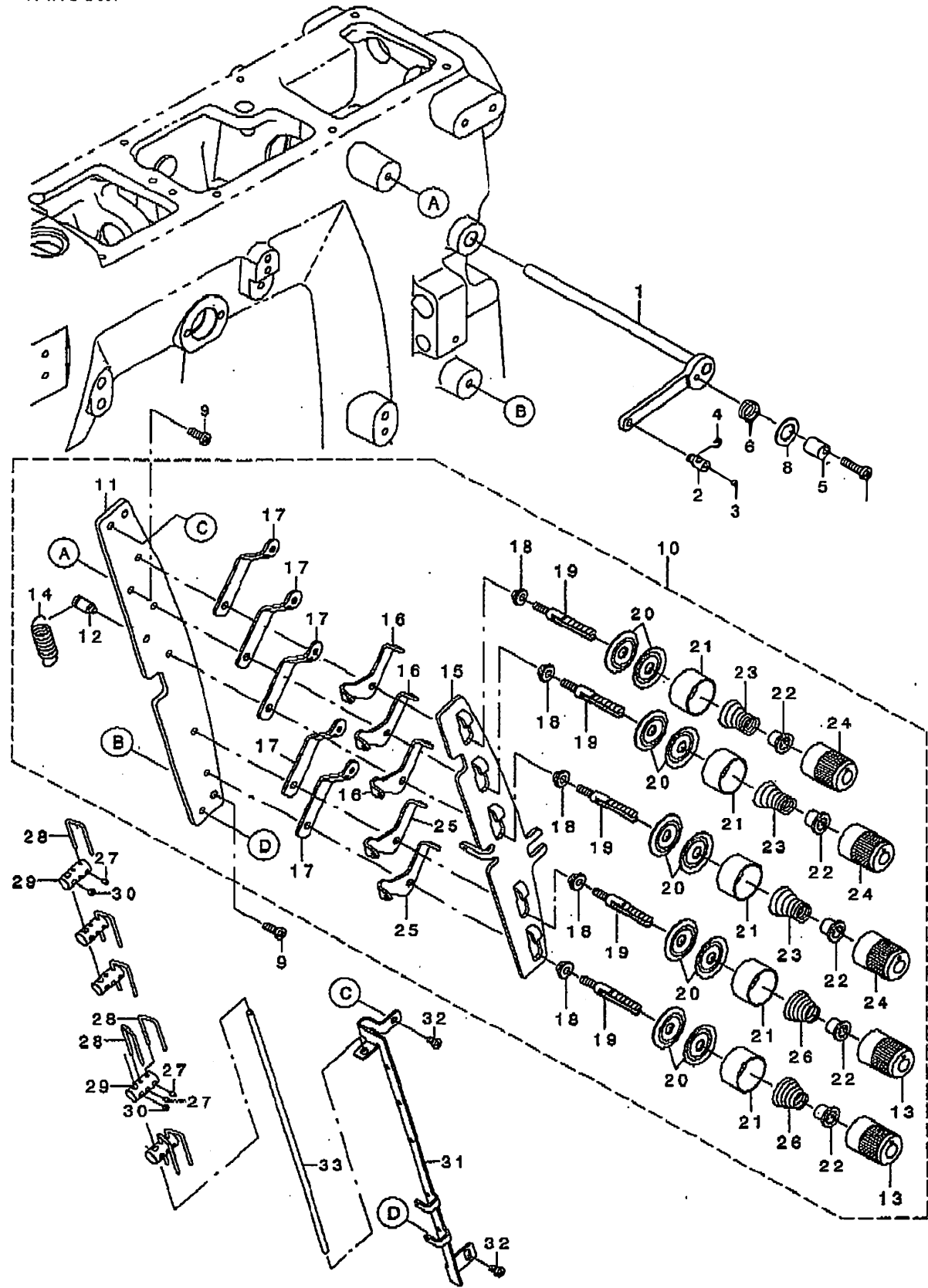
1. リストページの#01、#02等の印は、ページ下の"注記"の説明をご参照下さい。
2. 数量欄の数字は、個数を表し、0.1、2.5等の数値は、長さ(単位メートル)を表します。
3. 数量欄の()は、組部品を構成している子部品であることを意味します。
4. イラストページの-----枠は、組構成であることを意味します。

CONTENTS

1. THREAD TENSION COMPONENTS	1
糸調子関係	
2. LOOPER THREAD TRIMMER COMPONENTS	3
下糸切り関係	
3. PNEUMATIC DRIVE & PRESSER FEED LIFTER COMPONENTS	5
糸切り駆動装置・押え上げ関係	
4. TOP COVER THREAD TRIMMER COMPONENTS	7
上糸切り関係	
5. ACCESSORIE PART COMPONENTS	8
付属品関係	
NUMERICAL INDEX OF PARTS	9
索引	

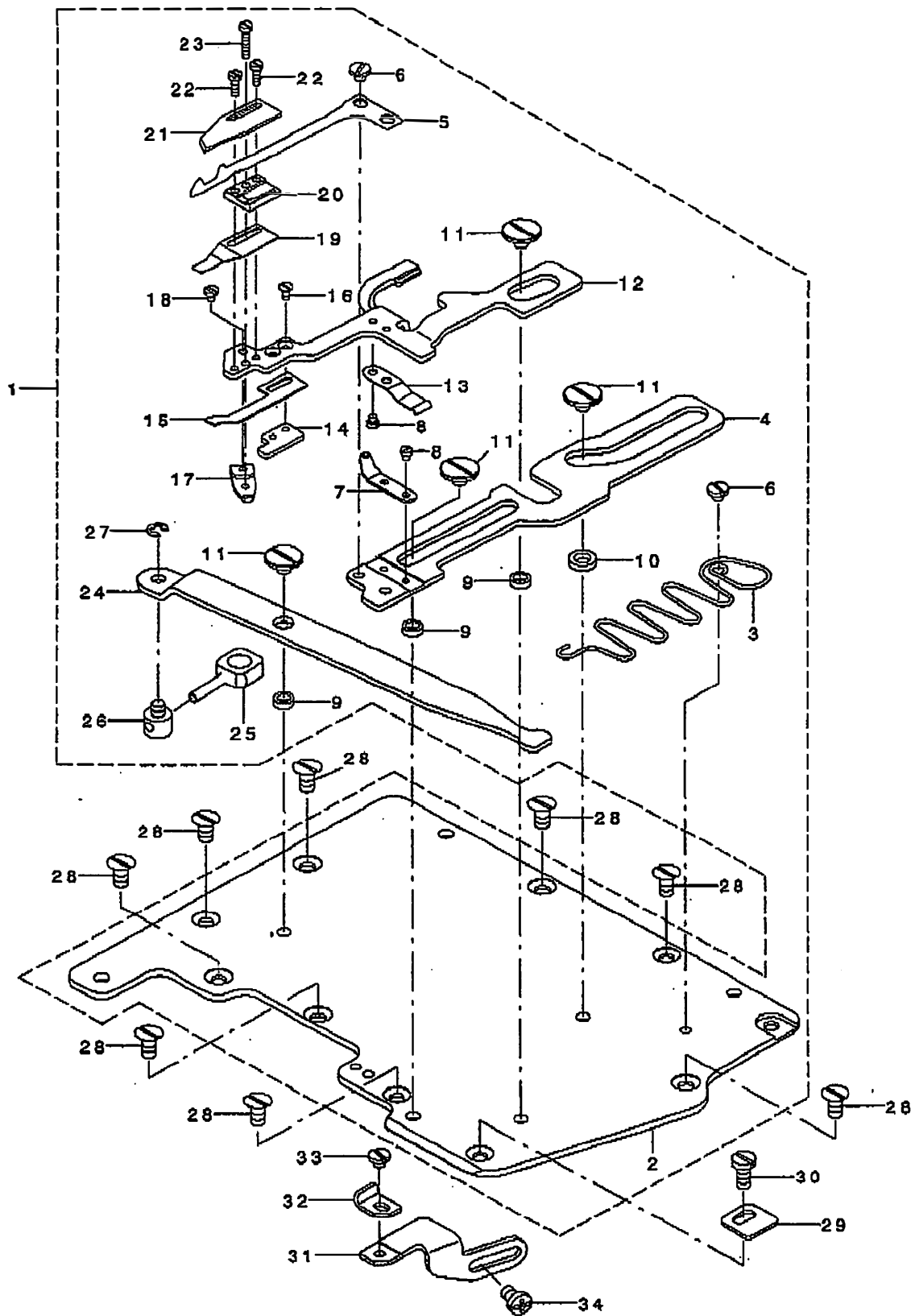
1. THREAD TENSION COMPONENTS

糸調子関係



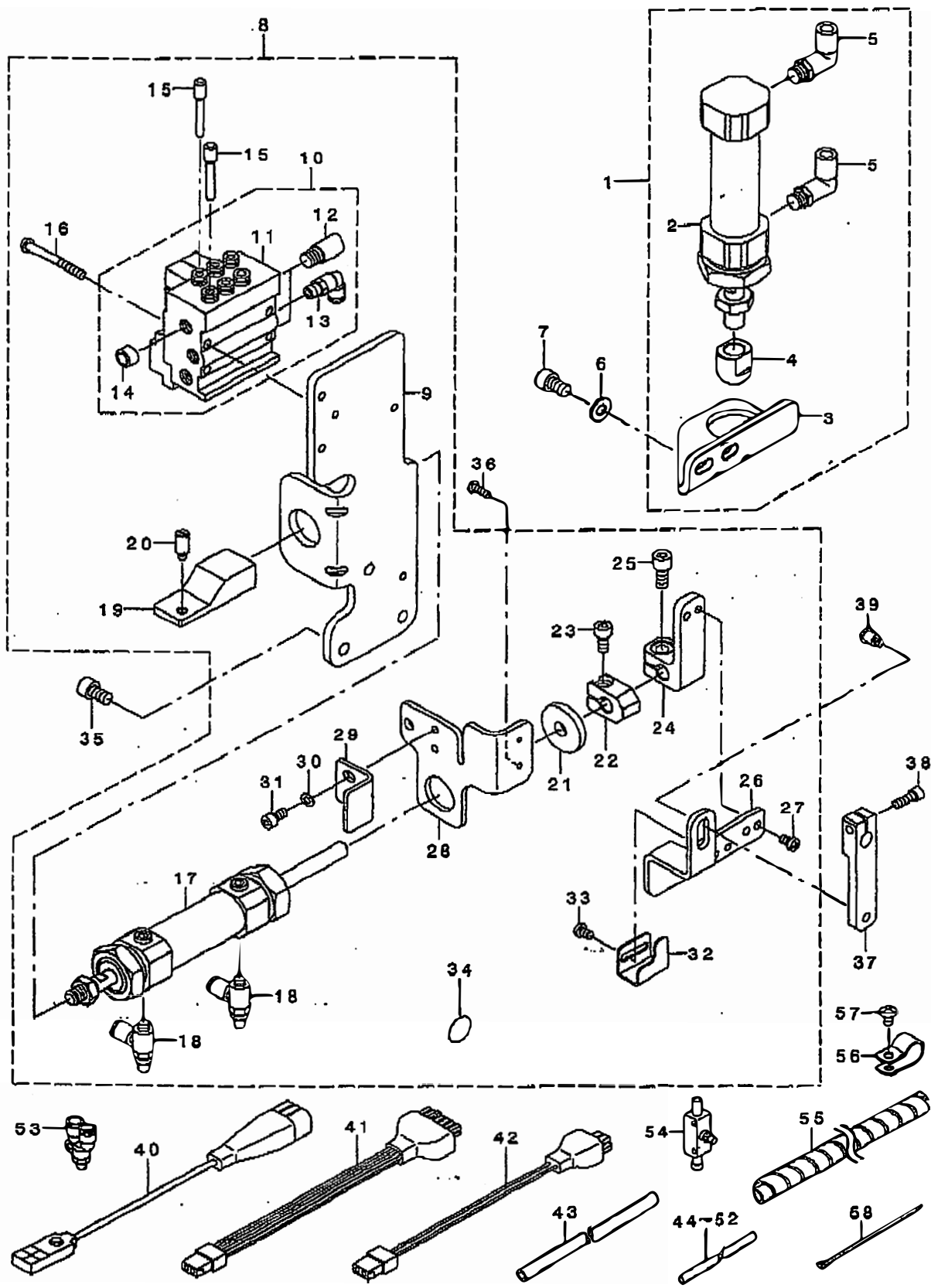
REF. NO	NOTE	PART NO.	DESCRIPTION	ト ヲ メ イ	Qty
1		134-56553	PULL_OFF_LEVER_ASSY	イトニルメハ -クミ	1
2		134-56405	THD_PULL_OFF_BAR HOLDER	イトニルメハ ウカ イト	1
3		SM-8040360-TP	SCREW	トメネツ M4 L=3	1
4		RE-0300000-KO	E-RING 3	Eカ タトメツ 3	1
5		133-41409	TENS RELEASE ADJ ECC	テンションリリ-スADJ ECC	1
6		133-41508	SPRING	スア リンク	1
7		SM-4041655-SP	SCREW M4 L=16	ナハ ネツ	1
8		WP-0961046-SC	WASHER	ワッシャー	1
9		SM-4041055-SP	SCREW	ナハ ネツ M4 L=10	2
10		133-40252	THREAD TENSION ASSY	スレット テンション ASSY	1
11		133-40203	TENSION POST SUPPORT	テンションポスト スト	(1)
12		133-40302	SHOULDER SCREW	ウヨルダ -スクリュ-	(1)
13		133-41706	KNOB	ノブ	(2)
14		B2008-372-000	THREAD TENSION SPRING	イトチヨ-ウ チヨ-セツカン ヒツハ リハ ネ	(1)
15		133-40401	TENSION DISC SEPARATOR	テンションディスク イスクセパ レータ	(1)
16		133-41607	TENSION DISC EYELET_2	テンションディスク アイレット2	(3)
17		133-40609	THREAD LEAD IN GUIDE	スレット リード インカ イト	(5)
18		133-40708	SPACER	スパ -サ-	(5)
19		133-40807	TENSION POST	テンションポスト	(5)
20		229-28907	THREAD TENSION DISK	イトチヨウチウ	(10)
21		131-37609	THREAD TENSION DISK PRESSER	イトチヨウチウ プレッサ	(5)
22		131-37906	SPRING BUSHING	ハ ネツ ヲウユ	(5)
23		131-40504	TENNSION SPRING	イトチヨウチウハ ネ ミト ヲ	(3)
24		133-40906	KNOB GREEN	ノブ ミト ヲ	(3)
25		133-40500	TENSION DISC EYELET	テンションディスク アイレット	(2)
26		B3121-804-000	TENSION SPRING	イトチヨ-ウ ハ ネ	(2)
27		SM-8030412-TP	SCREW	トメネツ M3 L=4	7
28		134-56603	THD_PULL_OFF_HOOK	イトニルメアツク	7
29		134-56207	THD_P_O_HOOK_GUIDE	イトニルメアツクカ イト	5
30		SM-8040360-TP	SCREW	トメネツ M4 L=3	5
31		134-56009	THREAD GUIDE	イトアソナ	1
32		SM-4040655-SP	SCREW M4 L=6	ナハ コネツ M4 L=6	2
33		134-56108	PULL_OFF_BAR	イトニルメハ ウ	1

2. LOOPER THREAD TRIMMER COMPONENTS



REF. NO.	NOTE	PART NO.	DESCRIPTION	品名	Qty.
1		134-40052	UNDER_TRIMMER_ASSY	ウタイトキリクミ	1
2		134-40003	BED_TOP_COVER_FOR_UT	イトキリヨウハ' ット' ウエカハ' -	(1)
3		134-40409	SPRING_FOR_UT	イトキリヨウハ' ス	(1)
4		134-40102	LOWER_KNIFE HOLDER	ウタメスホルダ' -	(1)
5		134-41308	LOWER_KNIFE	ウタメス	(1)
6		SM-6030350-SN	SCREW M3 L=2.5	ヒラネネ' M3 L=2.5	(3)
7		134-40805	EYELET	ル-ハ' -イトアンナイ	(1)
8		SM-6020250-TP	SCREW	ヒラネネ'	(4)
9		134-40904	SPACER_1	スハ' -チ-1	(3)
10		134-41001	SPACER_2	スハ' -チ-1	(1)
11		SM-6040460-TP	SCREW	ヒラネネ' M4 L=4.2	(4)
12		134-40201	KNIFE HOLDER GUIDE	メスホルダ' -カ' イト'	(1)
13		134-41902	LEAF_SPRING-2	メスホルダ' -カ' イト' ハ' ネ	(1)
14		134-41605	THREADED_PLATE	イタハ' ネットリツケイタ	(1)
15		134-41803	LEAF_SPRING-1	メスアツハ' ネ	(1)
16		SM-1020450-TP	SCREW M2 L=4	チラネネ' M2 L=4	(2)
17		134-41506	TENSION_LEVER	メスアツチヨウセツレハ' -	(1)
18		SM-6020350-SP	SCREW M2 L=2.5	ヒラネネ' M2 L=2.5	(1)
19		134-42207	LEAF_SPRING-3	ウタイトクランア' ハ' ネ	(1)
20		134-41407	LOWER_KNIFE GUIDE	ウタメスアンナイ	(1)
21		134-41704	UPPER_KNIFE	ウタメス	(1)
22		SM-6020600-TP	SCREW	ヒラネネ'	(2)
23		SM-6021000-TP	SCREW	ヒラネネ'	(1)
24		134-40300	LEVER	イトキリクト' ウレハ' -	(1)
25		134-42405	LINK_DRIVING	イトキリクト' ウリツク	(1)
26		134-42306	BOLT_CARRIER	クト' ウリツクラデンブク	(1)
27		RE-0250000-KO	E-RING 2.5	エカ' タメテ 2.5	(1)
28		SM-1040860-SP	SCREW	チラネネ' M4 L=8	8
29		134-40508	STOP_PLATE	イトキリストップハ' -	1
30		SM-6040870-SP	SCREW	ヒラネネ' M4 L=8	1
31		134-40607	GUIDE_BASE	カ' イト' ハ' -ス	1
32		134-40706	GUIDE	イトキリカ' イト'	1
33		SM-6030350-SN	SCREW M3 L=2.5	ヒラネネ' M3 L=2.5	1
34		SM-4040655-SN	SCREW M4X0.7 L=6	チハ' スネネ' M4 L=6	2

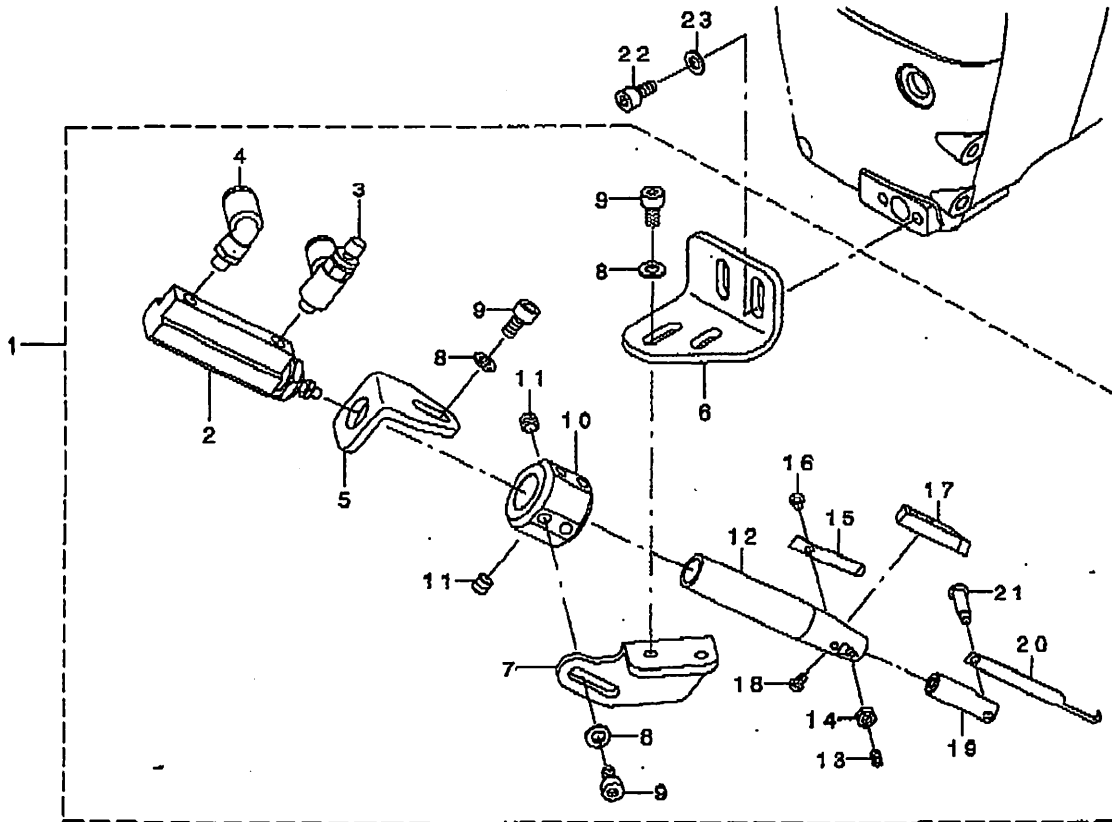
3. PNEUMATIC DRIVE & PRESSER FEED LIFTER COMPONENTS



REF. NO.	NOTE	PART NO.	DESCRIPTION	トヨメ	Qty.
1		400-18079	PNEUMATIC_P_F_LIFTER_ASSY	オチエアゲ リリンド - クミ	1
2		PA-2503004-A0	AIR CYLINDER	エアリリンド	(1)
3		134-55001	AIR_CYLINDER_BRACKET	オチエアゲ エアリリンド - ア ラケット	(1)
4		134-55100	AIR_CYLINDER_CAP	エアリリンド - キャップ	(1)
5		PJ-3040451-02	ELBOW UNION, C	エルボ ユニオン C	(2)
6		WP-0621016-SD	WASHER 6.2X13X1	ヒラチ ガネ 6.2X13X1	2
7		SM-6061002-TP	SCREW M6 L=10	ロツカクアナボ ルト M6 L=10	2
8		400-18365	PNEUMATIC_DRIVE_ASSY	シタイキリクト ウキミ	1
9		134-42504	AIR_CYLINDER_BRACKET	シタイキリクト ウキアリリンド - ア ラケット	(1)
10		400-18080	MANIFOLD_VALVE_ASSY	マニホー ルト ハ ア クミ	(1)
11		PV-0351590-A0	MANIFOLD_VALVE	マニホー ルト ツキデ シヤ ア ソ	(1)
12		PX-0551040-00	SILENCER (PT1/8)	サイレンチ	(2)
13		PJ-3040651-01	ELBOW UNION 6XPT1/8	エルボ ユニオン 6XPT1/8	(1)
14		PJ-0251000-02	PLUG R1/8	ア ラク R1/8	(3)
16		PX-5000140-00	PLUG	メクラセシ	(2)
16		SM-4043555-SP	SCREW	ナハ コネツ M4 L=35	(2)
17		PA-2001802-A0	AIR CYLINDER	エアリリンド	(1)
18		PC-0105080-00	SPEED CONTROLLER	スピ - ト コントローラ	(2)
19		134-42603	PLUNGER	ア ランツ ヤ	(1)
20		134-42702	PIN	シタイキリクアウ ウヒソ	(1)
21		134-43601	WASHER	イトキリクト ウツツキヤ	(1)
22		134-42900	COLLAR	シタイキリカラ	(1)
23		SM-6051002-TP	SCREW M5X0.8 L=10	ロツカクアナボ ルト M5X0.8 L=10	(1)
24		134-43007	PLATE HOLDER	ア レートホルダ	(1)
25		SM-6061202-TP	SCREW M6 L=12	ロツカクアナボ ルト M6 L=12	(1)
26		134-43106	TENS_RELEASE_PLATE	イトコメレハ	(1)
27		SM-4040655-SP	SCREW M4 L=6	ナハ コネツ M4 L=6	(2)
28		134-42801	SENSOR HOLDER	センサホルダ	(1)
29		134-43700	SUPPORT_PLATE_UT	イトキリヨウホツ ヨイタ	(1)
30		WP-0430800-SC	WASHER M4	ヒラチ ガネ コガ タマ M4	(2)
31		SM-6040802-TP	SCREW M4X0.7 L=8	ロツカクアナボ ルト	(2)
32		134-43205	SWITCH PLATE	スイッチプレート	(1)
33		SM-4040655-SP	SCREW M4 L=6	ナハ コネツ M4 L=6	(2)
34		229-01805	GROUND MARK	グ ラント マーク	(1)
35		SM-6061002-TP	SCREW M6 L=10	ロツカクアナボ ルト M6 L=10	3
36		SM-4031001-SN	SCREW	ナハ コネツ M3X0.5 L=10	1
37		134-43304	TENSION_RELEASE_LEVER	イトコメレハ	1
38		SM-6041202-TP	SCREW M4X0.7 L=12	ロツカクアナボ ルト	1
39		SD-0700706-TP	SHOULDER SCREW	ダ シネツ D=7 H=7	1
40		400-18083	UNDER_TRIMMER_SENSOR_CABLE_ASM	イトキリセンサケーブル ア ムクミ	1
41		400-18084	UNDER_TRIMMER_CABLE_ASM	イトキリケーブル ア ムクミ	1
42		400-18085	LIFT_UP_CABLE_ASM	オチエアゲ ケーブル ア ムクミ	1
43		BT-0600401-EB	TUBE	チューブ	2
44		BT-0400251-EB	URETHANE HOSE, BLACK	ウレタンホース クロ	0.27
45		BT-0400251-EB	URETHANE HOSE, BLACK	ウレタンホース クロ	0.32
46		BT-0400251-EB	URETHANE HOSE, BLACK	ウレタンホース クロ	0.08
47		BT-0400251-EB	URETHANE HOSE, BLACK	ウレタンホース クロ	0.08
48		BT-0400251-EB	URETHANE HOSE, BLACK	ウレタンホース クロ	0.42
49		BT-0400251-EB	URETHANE HOSE, BLACK	ウレタンホース クロ	0.23
50		BT-0400251-EB	URETHANE HOSE, BLACK	ウレタンホース クロ	0.63
51		BT-0400251-EB	URETHANE HOSE, BLACK	ウレタンホース クロ	0.3
52		BT-0400251-EB	URETHANE HOSE, BLACK	ウレタンホース クロ	0.22
53		PJ-3080400-06	UNION	ユニオンサイ	2
54		PC-0124010-00	SPEED CONTROLLER	スピ - ト コントローラ	1
55		HX-0031400-0A	SPIRAL TUBE	スパイラル チューブ	0.6
56		HX-0015000-0D	CABLE CLIP	ケーブル クリッパ	2
57		SM-4040655-SP	SCREW M4 L=6	ナハ コネツ M4 L=6	2
58		EA-9500B01-00	CABLE BAND	ソクセンバンド	3

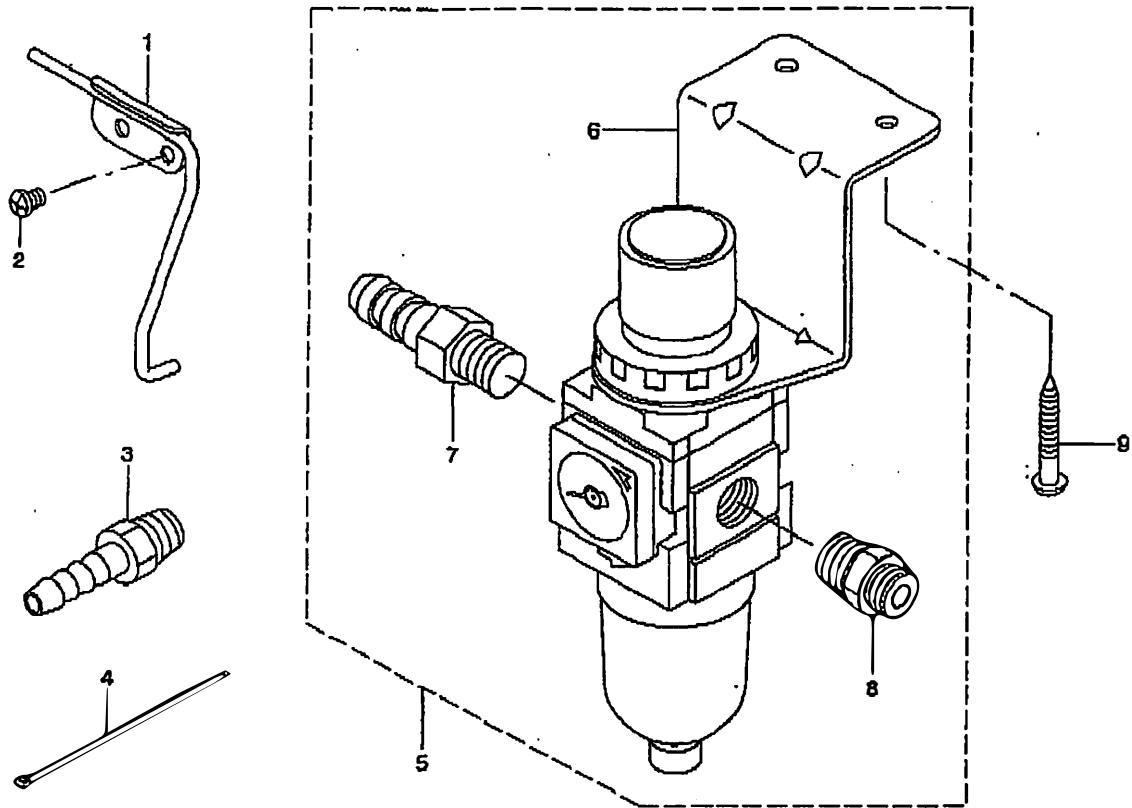
4. TOP COVER THREAD TRIMMER COMPONENTS

上糸切り関係



REF. NO	NOTE	PART NO.	DESCRIPTION	ト ヲ ヌ 1	Qty
1		400-18369	U.L THD TRIM PNEUMAT ASSY	ウライトキリクミ	1
2		E2361-760-000	PIN CYLINDER	ピンシリンダ -	(1)
3		PC-0105080-00	SPEED CONTROLLER	スピートコントローラ	(1)
4		PJ-3040405-04	ELBOW UNION	エルボユニオン	(1)
5		134-59300	AIR CYLINDER BRACKET	ウライトキリエアシリンダ - ブラケット	(1)
6		134-58708	BRACKET_2	ウライトキリコチイタ2	(1)
7		134-58609	BRACKET	ウライトキリコチイタ	(1)
8		WP-0430800-SC	WASHER M4	ヒラシカネ コカ タマ M4	(6)
9		SM-6040802-TN	SCREW	ロツカクアサネ 糸 M4X0.7 L=8	(6)
10		134-58203	COLLAR	ウライトキリカラ	(1)
11		SM-8050512-TP	SCREW	トメネチ M5 L=5	(2)
12		134-58302	KNIFE HOLDER	トウメスホルダ -	(1)
13		SM-8030620-TP	SCREW	トメネチ M3 L=6	(1)
14		NM-6030001-SD	NUT M3X0.5	ロツカクナツト M3X0.5 1ツ	(1)
15		134-58401	SPRING	ウライトクラミアネ	(1)
16		SM-4850455-SP	SCREW	トメネチ	(1)
17		134-58500	LOWER KNIFE	シタメス	(1)
18		SM-4850455-SP	SCREW	トメネチ	(2)
19		134-58005	MOVING KNIFE HOLDER	トウメスホルダ -	(1)
20		134-59003	MOVING KNIFE	トウメス	(1)
21		134-58104	SHOULDER SCREW	トウメストメネチ	(1)
22		SM-6040802-TN	SCREW	ロツカクアサネ 糸 M4X0.7 L=8	2
23		WP-0430800-SC	WASHER M4	ヒラシカネ コカ タマ M4	2

5.ACCESSORIE PART COMPONENTS



REF. NO	NOTE	PART NO.	DESCRIPTION	品名	Qty
1		134-42058	AIR_BLOW_TUBE_ASSY	エアブローパイプアッセンブリ	1
2		SM-4040655-SP	SCREW M4 L=6	ナット M4 L=6	2
3	#01	PJ-0325260-01	HOSE NIPPLE	ホースニップル	1
4		EA-9500B01-00	CABLE BAND	ケーブルバンド	3
5		400-18052	FILTER REGULATOR_ASSY	レギュレーターアッセンブリ	1
6		PF-0552070-C0	FILTER GEGULATOR	フィルタレギュレーター	(1)
7		F1021-003-000	HOSE JOINT	ホースジョイント	(1)
8		PJ-3010652-01	HALF UNION 6XPT1/4	ハーフユニオン	(1)
9		SK-3451600-SC	WOOD SCREW D=4.5 L=16	木材ネジ D=4.5 L=16	2
	NOTE (注記)	#01....FDR MF-7800-**/JUS		MF-7800-**/JUS用	

N U M E R I C A L I N D E X O F P A R T S

PART NO 品番	PAGE 頁	REF NO	PART NO 品番	PAGE 頁	REF NO	PART NO 品番	PAGE 頁	REF NO	PART NO 品番	PAGE 頁	REF NO
BT-0400251-EB	6	44	SM-8030412-TP	2	27	134-58609	7	7			
BT-0400251-EB	6	45	SM-8030620-TP	7	13	134-58708	7	6			
BT-0400251-EB	6	46	SM-8040360-TP	2	3	134-59003	7	20			
BT-0400251-EB	6	47	SM-8040360-TP	2	30	134-59300	7	5			
BT-0400251-EB	6	48	SM-8050512-TP	7	11						
BT-0400251-EB	6	49				229-01805	6	34			
BT-0400251-EB	6	50	WP-0430800-SC	6	30	229-28907	2	20			
BT-0400251-EB	6	51	WP-0430800-SC	7	8						
BT-0400251-EB	6	52	WP-0430800-SC	7	23	400-18052	8	5			
BT-0600401-EB	6	43	WP-0621016-SD	6	6	400-18079	6	1			
B2008-372-000	2	14	WP-0961046-SC	2	8	400-18080	6	10			
B3121-804-000	2	26				400-18083	6	40			
			131-37609	2	21	400-18084	6	41			
EA-9500B01-00	6	58	131-37906	2	22	400-18085	6	42			
EA-9500B01-00	8	4	131-40504	2	23	400-18365	6	8			
E2351-760-000	7	2	133-40203	2	11	400-18369	7	1			
			133-40252	2	10						
F1021-003-000	8	7	133-40302	2	12						
			133-40401	2	15						
HX-0015000-0D	6	56	133-40500	2	25						
HX-0031400-0A	6	55	133-40609	2	17						
			133-40708	2	18						
NM-6030001-SD	7	14	133-40807	2	19						
			133-40906	2	24						
PA-2001802-A0	6	17	133-41409	2	5						
PA-2503004-A0	6	2	133-41508	2	6						
PC-0105080-00	6	18	133-41607	2	16						
PC-0105080-00	7	3	133-41706	2	13						
PC-0124010-00	6	54	134-40003	4	2						
PF-0552070-C0	8	6	134-40052	4	1						
PJ-0251000-02	6	14	134-40102	4	4						
PJ-0325260-01	8	3	134-40201	4	12						
PJ-3010652-01	8	8	134-40300	4	24						
PJ-3040405-04	7	4	134-40409	4	3						
PJ-3040451-02	6	5	134-40508	4	28						
PJ-3040651-01	6	13	134-40607	4	31						
PJ-3080400-06	6	53	134-40706	4	32						
PV-0351590-A0	6	11	134-40805	4	7						
PX-0551040-00	6	12	134-40804	4	9						
PX-5000140-00	6	15	134-41001	4	10						
			134-41308	4	5						
RE-0250000-K0	4	27	134-41407	4	20						
RE-0300000-K0	2	4	134-41506	4	17						
			134-41605	4	14						
SD-0700706-TP	6	39	134-41704	4	21						
SK-3451600-SC	8	9	134-41803	4	15						
SM-1020450-TP	4	16	134-41902	4	13						
SM-1040860-SP	4	28	134-42058	8	1						
SM-4031001-SN	6	36	134-42207	4	19						
SM-4040655-SN	4	34	134-42306	4	26						
SM-4040655-SP	2	32	134-42405	4	25						
SM-4040655-SP	6	27	134-42504	6	9						
SM-4040655-SP	6	33	134-42603	6	19						
SM-4040655-SP	6	57	134-42702	6	20						
SM-4040655-SP	8	2	134-42801	6	28						
SM-4041055-SP	2	9	134-42900	6	22						
SM-4041655-SP	2	7	134-43007	6	24						
SM-4043555-SP	6	16	134-43106	6	26						
SM-4850455-SP	7	16	134-43205	6	32						
SM-4850455-SP	7	18	134-43304	6	37						
SM-6020250-TP	4	8	134-43601	6	21						
SM-6020350-SP	4	18	134-43700	6	29						
SM-6020600-TP	4	22	134-55001	6	3						
SM-6021000-TP	4	23	134-55100	6	4						
SM-6030350-SN	4	6	134-56009	2	31						
SM-6030350-SN	4	33	134-56108	2	33						
SM-6040460-TP	4	11	134-56207	2	29						
SM-6040802-TN	7	9	134-56405	2	2						
SM-6040802-TN	7	22	134-56553	2	1						
SM-6040802-TP	6	31	134-56603	2	28						
SM-6040870-SP	4	30	134-58005	7	19						
SM-6041202-TP	6	38	134-58104	7	21						
SM-6051002-TP	6	23	134-58203	7	10						
SM-6061002-TP	6	7	134-58302	7	12						
SM-6061002-TP	6	35	134-58401	7	15						
SM-6061202-TP	6	25	134-58500	7	17						